

# FRESH Väderskydd

Tillbehör, Galler & Överluft • 2003-11-01 • 7:19



- För väderutsatta platser
- Flera modeller att välja på
- Mycket effektivt väderskydd
- Kan beställas med olika kulör

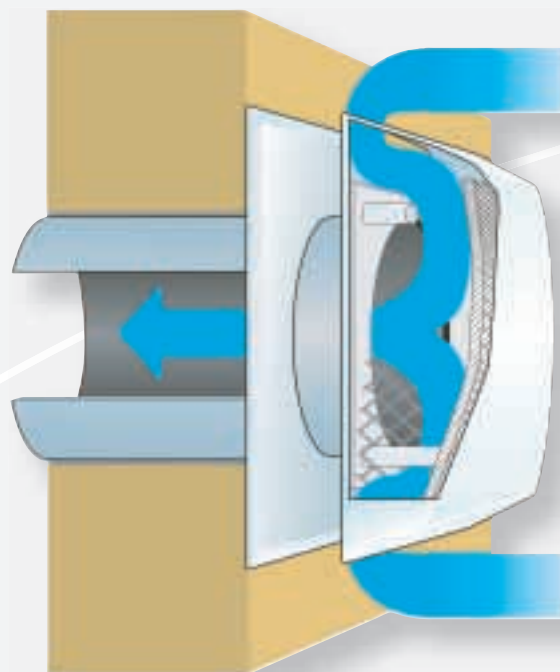
## Fresh väderskyddade luftintag.

Unik lösning som dämpar påvind och effektivt skyddar mot vatteninträngning.

Luften tas in i ett rör som sitter skyddat under en kåpa, det ger en effektiv vattenavskiljning samtidigt som vinden styrs undan. Samtliga modeller (Tyfon och stormkåpor) har avtagbar kåpa för tillgång till kanal.

I sortimentet finns varianter både i UV-beständig konstruktionsplast och plåt.

Dessutom finns en variant för montering på befintligt ytterväggsgaller. Denna används där problem med vatteninträngning påvisats.



## Specifikation

Beteckning	Beskrivning	Art. nr. k-p	Art. nr. i-p
Fresh Tyfon	Regn och stormsäkert luftintag i UV-best plast.	190003	910002
Stormkåpa #140 ansl. Ø81	Regn och stormsäkert luftintag, galvaniserad plåt skruvfästning.		663018
Stormkåpa p#140 ansl. Ø81	Regn och stormsäkert luftintag, galvaniserad plåt putsinfästning.		663019
Stormkåpa #140 ansl. Ø98	Regn och stormsäkert luftintag, galvaniserad plåt skruvfästning.		663020
Stormkåpa p#140 ansl. Ø98	Regn och stormsäkert luftintag, galvaniserad plåt putsinfästning.		663021
Fresh Regnskydd	Huv för eftermontering på fresh utvändiga galler. Olackat.		000109
Fresh Regnskydd	Huv för eftermontering. Pulverlackerat, vit NCS S0502-Y.		000110

Artikelnummer: i-p = industripack, k-p = konsumentpack.

# FRESH Väderskydd

Tillbehör, Galler & Överluft • 2003-11-01 • 7:20

## Fresh Tyfon

Vädersäkert luftintag avsett för montage på utvändig fasad. Genom den unika utformningen förhindrar den effektivt regnvatten från att tränga in samt dämpar vindpåverkan avsevärt. Tyfon skyddar även i viss mån mot utvändigt buller tack vare kåpan som döljer öppningen i fasaden.

Passar direkt med tryckpassning mot Fresh modulrör Ø95/99 mm och med tätningssmassa mot övriga genomföringar. Max Ø/# 125 mm.

Material: UV-beständig konstruktionsplast.  
Färg: NCS S0502-Y, kan övermålas med vattenbaserad färg.

Lågt tryckfall, endast 4 Pa vid 10 l/s

## Fresh Stormkåpa

Vädersäkert luftintag avsett för montage på utvändig fasad. Förhindrar effektivt regnvatten från att tränga in samt dämpar vindpåverkan avsevärt. Stormkåpan skyddar även i viss mån mot utvändigt buller tack vare kåpan som döljer öppningen i fasaden. Försedd med anslutningsstos Ø81 alt. Ø98 mm. Båda dimensionerna finns för både puts- och skruvmontage.

Material: plåt, aluzink.  
Färg: aluzink eller pulverlack NCS S0502-Y.

Klarar tillsammans med de flesta ventiler 8l/s vid 10 Pa.

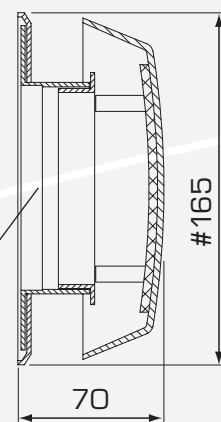
## Fresh Regnskydd

Skyddshuv för montage på befintligt fyrkantsgaller. Avsedd att eftermonteras på platser där problem med vatteninträngning förekommer. Förhindrar regnvatten från att tränga in samt dämpar vindpåverkan. Regnskyddet skyddar även i viss mån mot utvändigt buller tack vare huven som döljer öppningarna i gallret. Försedd med två hål för skruvmontage.

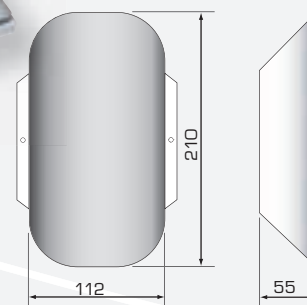
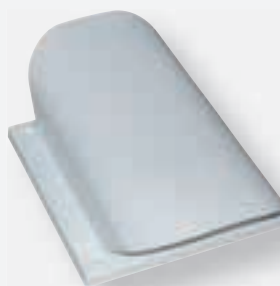
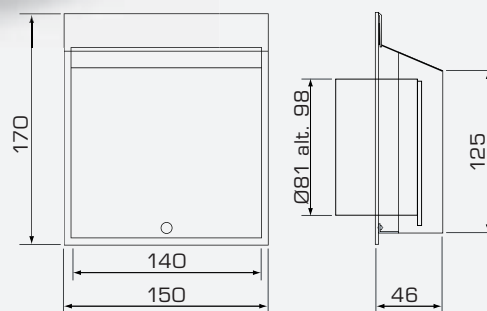
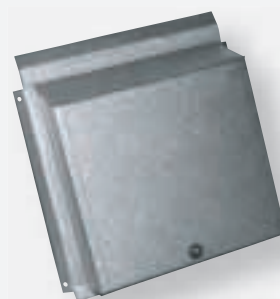
Material: plåt, aluzink.  
Färg: aluzink eller pulverlack NCS S0502-Y.

Klarar tillsammans med de flesta ventiler 8l/s vid 10 Pa.

Rätten till konstruktionsändringar förbehålles.



Max anslutning  
Ø/# 125 mm



FRESH AB  
Box 7  
360 32 GEMLA  
www.fresh.se

Tel 0470-70 77 00  
Fax 0470-70 77 39

E-post information@fresh.se

Copyright © Fresh AB 2003 - Rätt till förändringar förbehålles - Tryckt 0311