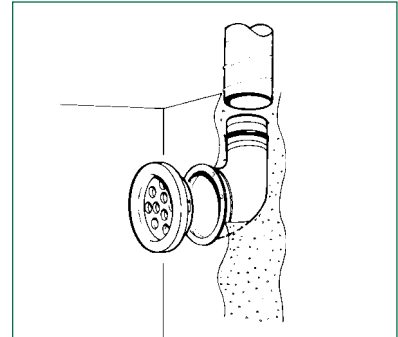
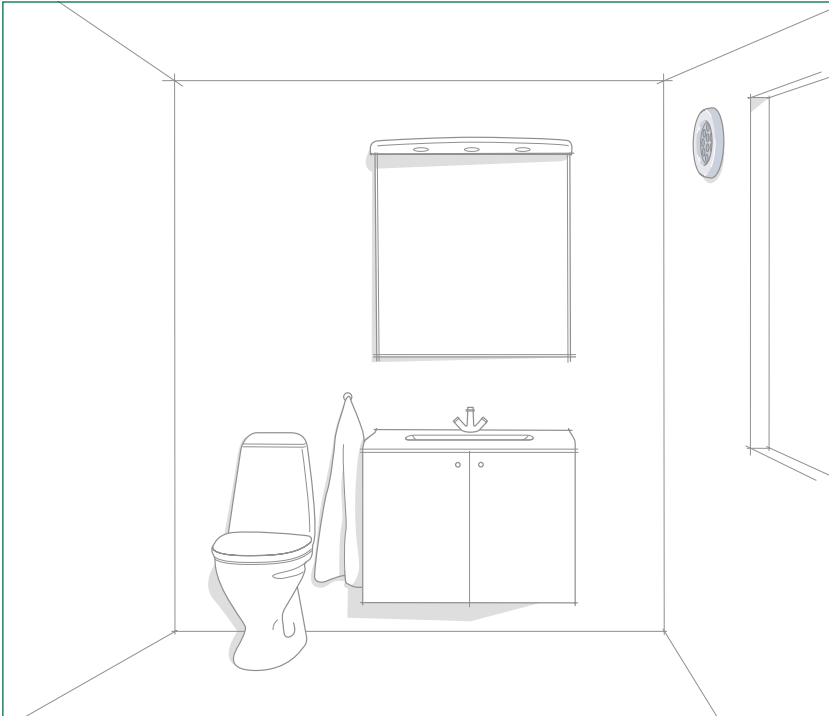


Frånluftsdon BYBA



Frånluftsdon BYBA är avsedd att användas i villor och lägenheter med mekaniskt ventilationssystem. Donen kan placeras i vägg eller tak.

Snabbval

Don	Luftflöde l/s (m ³ /h) vid ljudnivå		
	20 dB	25 dB	30 dB
BYBA	17	22 (79)	24

Produktfakta

Frånluftsdon BYBA

- Låg ljudnivå
- Kan monteras utan ram
- Lätt att injustera
- Lätt att rengöra.

VVS AMA-kod

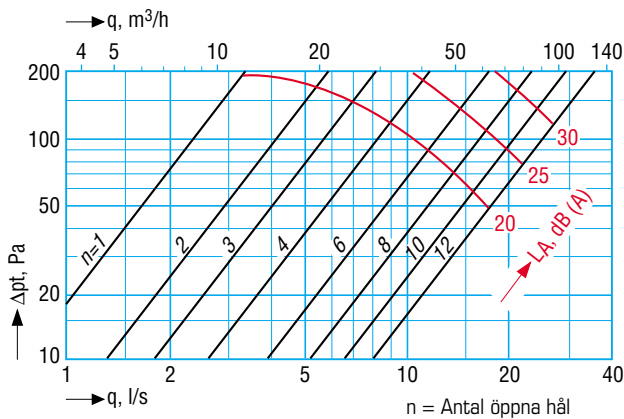
- QME.1 Frånluftsdon för väggmontage.
- QME.2 Frånluftsdon för takmontage.

Produktkod exempel:

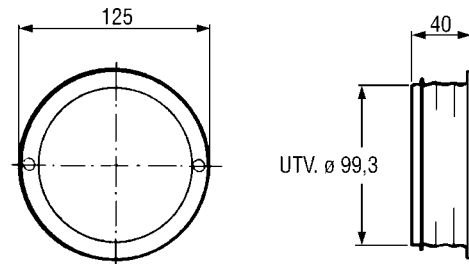
Frånluftsdon BYBA-4-010

Luftflöde, ljuddata, mått och vikt

Luftflöde, tryckfall, ljudnivå

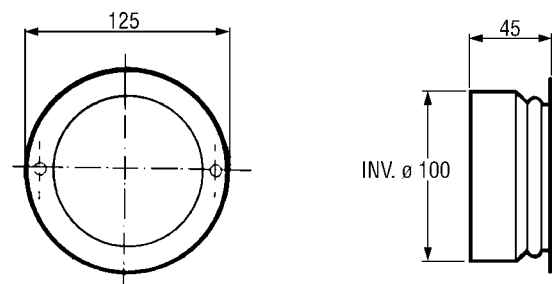


Stos KGEZ-01-100, iskjutbar



Vikt: 0,1 kg

Rörstos KGEZ-05-100, påskjutbar



Vikt: 0,1 kg

Ljudeffektsnivå

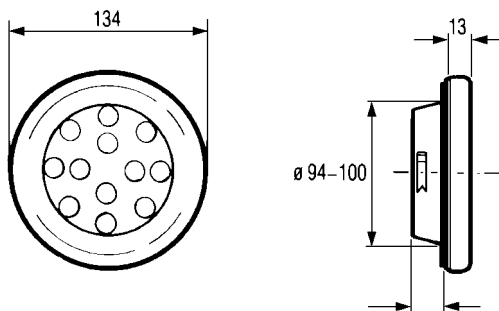
Korrektion av ljudnivå i dB vid						
125	250	500	1000	2000	4000	8000 Hz
-1	0	1	1	-4	-9	-12

Ljuddämpning

Hål	Öppna Korrektion av ljudnivå i dB vid						
	125	250	500	1000	2000	4000	8000 Hz
2	23	22	24	18	16	15	10
6	19	16	15	12	8	10	7
12	19	15	12	9	5	5	3

Mått- och viktuppgifter

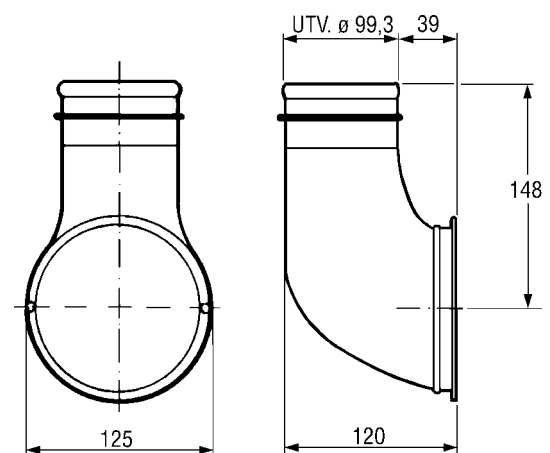
Frånluftsdon BYBA-4-010



Vikt: 0,1 kg

Donen levereras med ett hål öppet. Önskat flöde erhålls genom att pluggar i övriga hål successivt tas bort.

Vinkelstos KGEZ-43-100-080

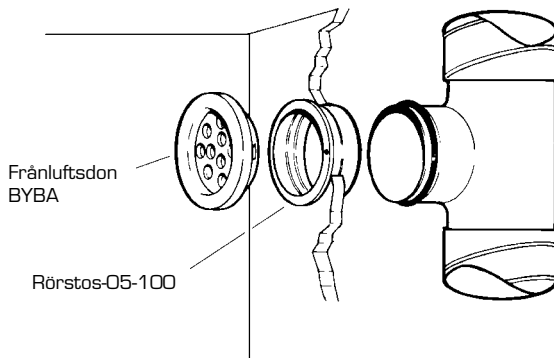


Vikt: 0,1 kg

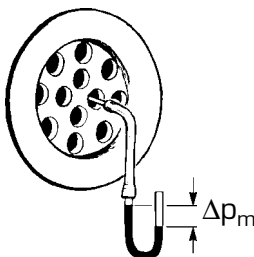
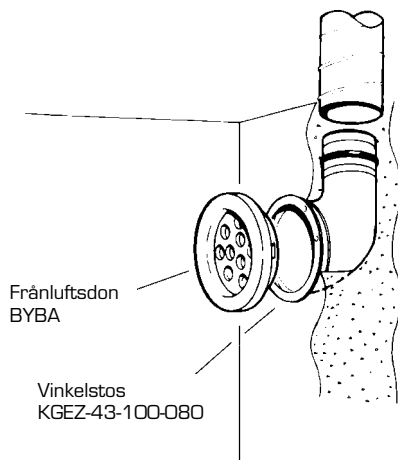
Installation, injustering, utförande, produktkod

Installation och injustering

Frånluftsdon ansluten till rörstos



Frånluftsdon ansluten till vinkelstos



$$q = k \sqrt{p_m}$$

(l/s) (Pa)

Utförande

Frånluftsdon BYBA är avsedd att användas i villor och lägenheter med mekaniskt ventilationssystem. Donen kan placeras i vägg eller tak, den har låg ljudnivå och är mycket enkel att reglera.

Den kan sättas fast i runda öppningar med diameter 94–100 mm med eller utan ram och är därför lämplig även för ROT-projekt.

Material och ytbehandling

Donet är tillverkat av svårantändlig och smutsavvisande vit ABS-plast.

Anvisningar

Anvisningar för installation, injustering och skötsel finns utförligt beskrivna i vår tekniska instruktion SESVP 3751 som bipackas varje produkt. Instruktionen finns även tillgänglig på Internet: www.flaktwoods.se.

Tekniska data och dimensionering

För fullständig dimensionering hänvisar vi till produktvalsprogrammet WinDon.

Detta program finns på Internet www.flaktwoods.se.

Beskrivningstext

Frånluftsdon BYBA av Fläkt Woods fabrikat med eller utan stos, rörstos, vinkelstos.

Produktkod

Frånluftsdon	BYBA-4-010
Stos – iskjutbar	KGEZ-01-100
Rörstos – påskjutbar	KGEZ-05-100
Vinkelstos	KGEZ-43-100-080

Förpackning

Standardförpackning är kartong innehållande 20 ventiler. Vikt: 4 kg, volym 0,02 m³.

