

Tilluftsventil DVS-P, DVSC-P



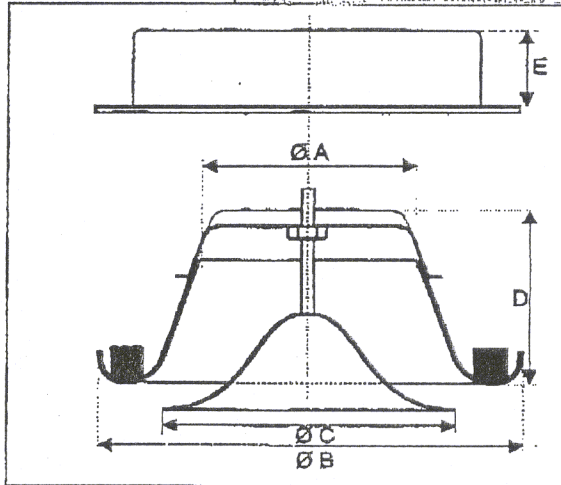
- Tilluftsventil i pulverlackerad stålplåt
- Standardfärg vit (RAL 9010), andra färger på begäran
- DVS-P med ram, extra hög ram för enklare montage
- DVSC-P utan ram för anslutning direkt i rör
- Lät inställbar med låsmutter
- Limmad tätningslist på ventilen
- Storlek och mått enligt nedan

Specifikation

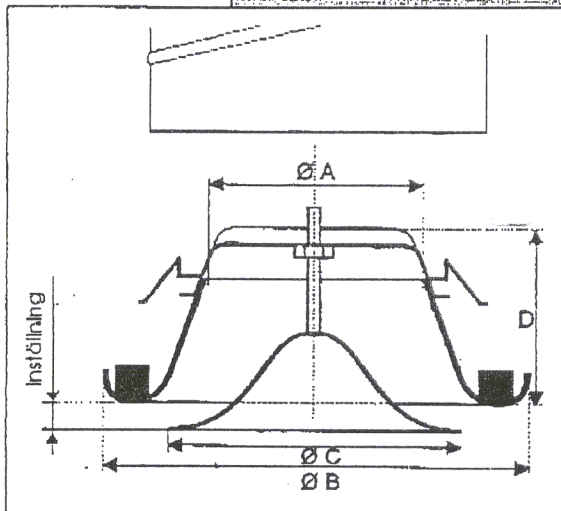
DVS-P-010

DVSD-P-010

DVS-P



DVSC-P

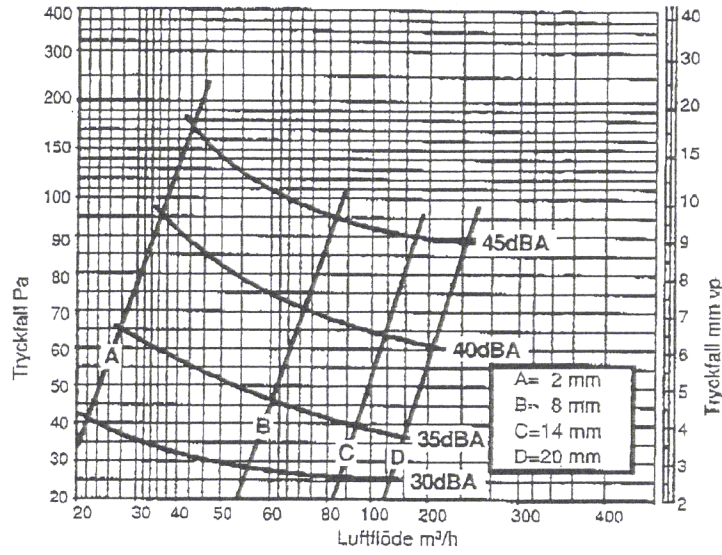


DVS-P/ DVSC-P	008	010	012	016	020
A	60	74	97	125	155
B	116	139	163	210	248
C	77	94	111	145	194
D	42	47	54	63	63
E	29	50	50	50	50

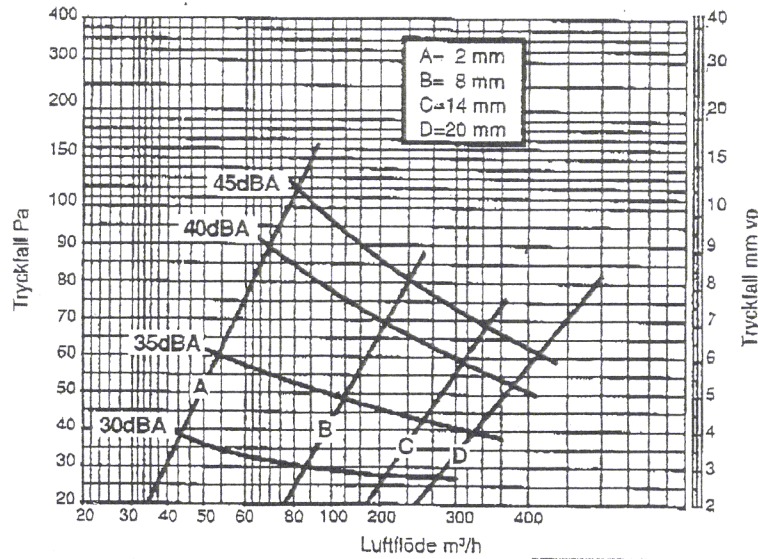
Alla mått i mm.

Tilluftsventil DVS-P, DVSC-P

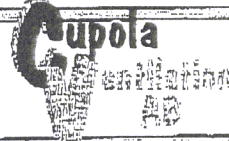
Storlek 016



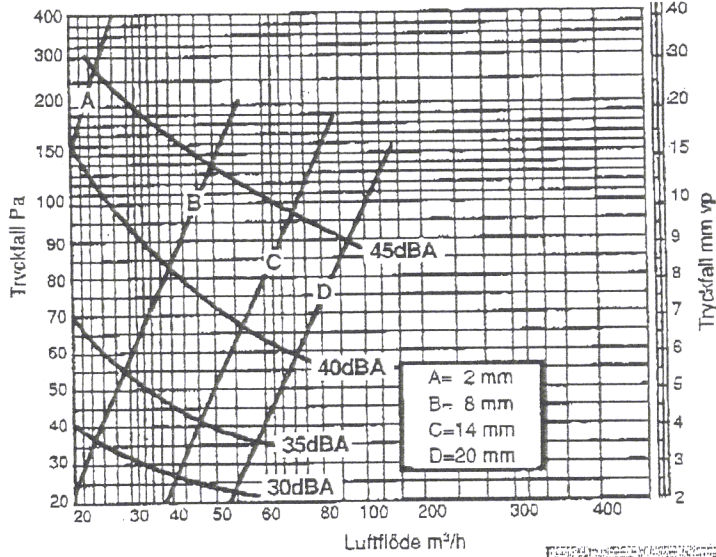
Storlek 020



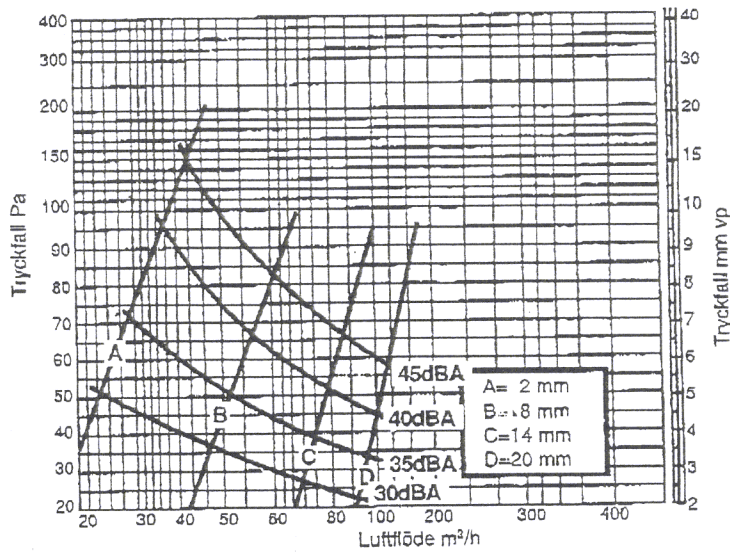
Tilluftsventil DVS-P, DVSC-P



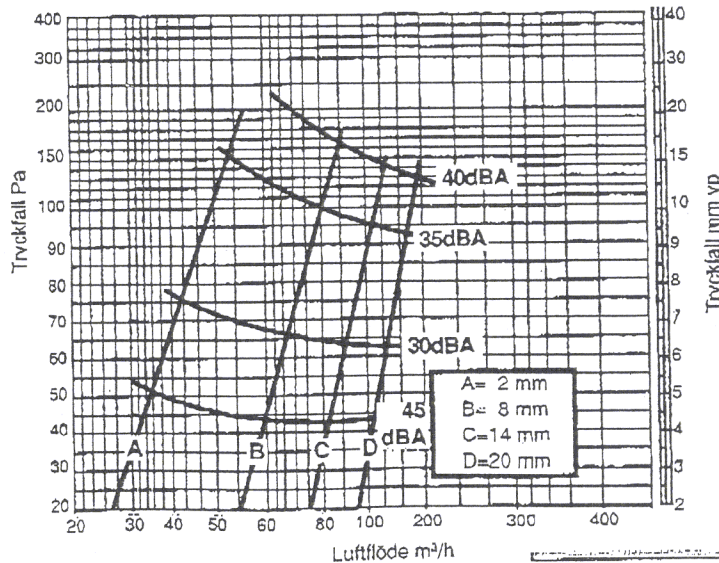
Storlek 008



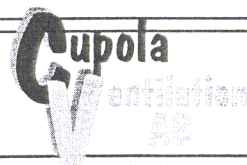
Storlek 010



Storlek 012



Tilluftsventil DVS-P, DVSC-P



k-faktorer

Storlek	k-faktor vid inställning			
	2	8	14	20
008	0,41	1,06	1,87	2,82
010	0,94	2,15	3,73	5,61
012	1,06	2,48	4,10	5,89
016	1,13	2,87	4,30	8,78
020	2,41	4,14	7,03	11,79

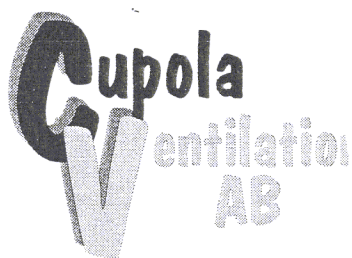
$$q = k \cdot \sqrt{p}$$

q = flöde i l/s

p = differanstryck i Pa

k = k-faktor

Inställning i mm



Cupola Ventilation AB

Kvartsgatan 2A, S-745 40 Enköping, Sweden

Tel Int +46 (0)171 - 209 02 Fax Int +46 (0)171 - 209 03