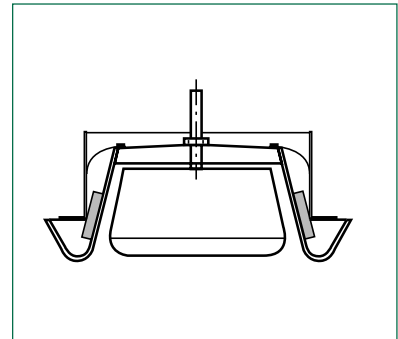
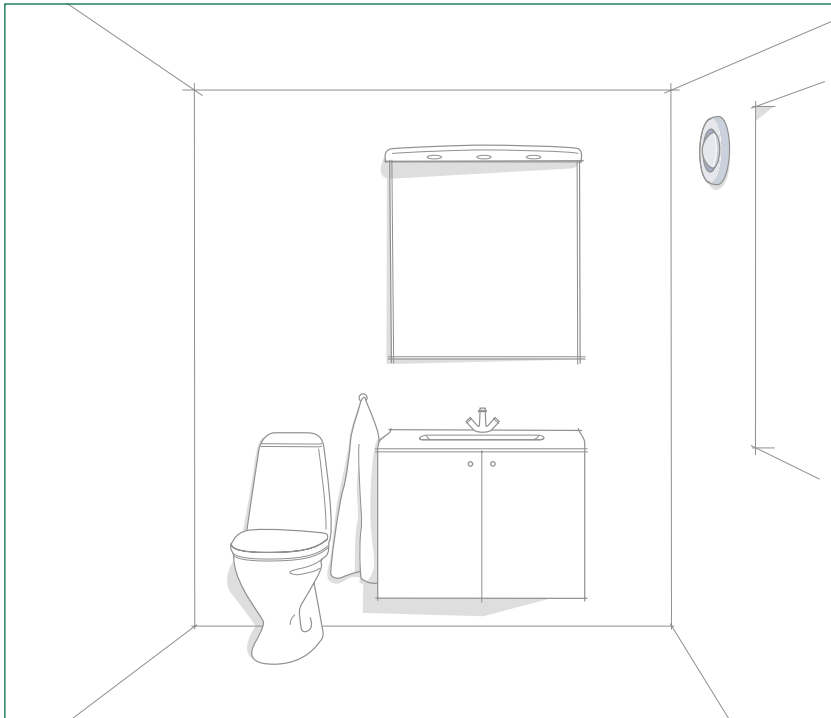


## Frånluftsventil VEF, VEF-S



Frånluftsventil VEF är en rund tallriksventil med aerodynamiskt utformat ventilkäglor. VEF-S är ett frånluftsventil med integrerad ventilstos. Ventilen levereras alltid med klämring vilket gör det lämpligt att montera även i undertak. Lätt att ansluta flexibel slang tack vare rätt höjd på ventilstosen.

### Snabbval

Storlek	Luftflöde l/s (m <sup>3</sup> /h) vid ljudnivå		
	25 dB	30 dB	35 dB
VEF-08	13	15 (54)	18
VEF-10	25	29 (104)	34
VEF-12	33	40 (144)	50
VEF-16	50	60 (216)	70
VEF-20	55	65 (234)	78

### Produktfakta

#### Frånluftsventil VEF

Ventilen har goda egenskaper vad det gäller ljudnivå, tryckfall och luftflödeskapacitet.

För vägg- eller takmontage

Finns i fem storlekar

Är tillverkat av polypropylenplast

#### Frånluftsventil VEF-S

God teknisk prestanda

Finns i fyra storlekar

Lufttät anslutning

Enkelt montage

Ventil och stos är tillverkade av återvinningsbart material

Stosen även anpassad för innertakplattor

Lätt att ansluta flexibel slang

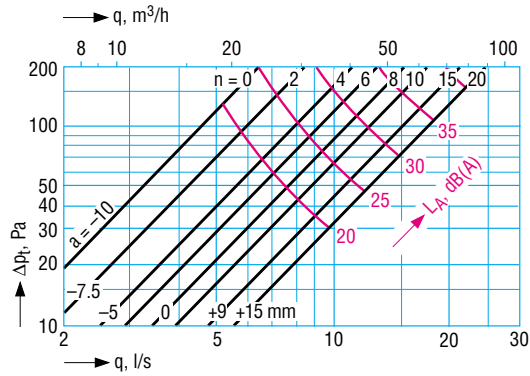
#### Produktkod exempel

Frånluftsventil VEF-10

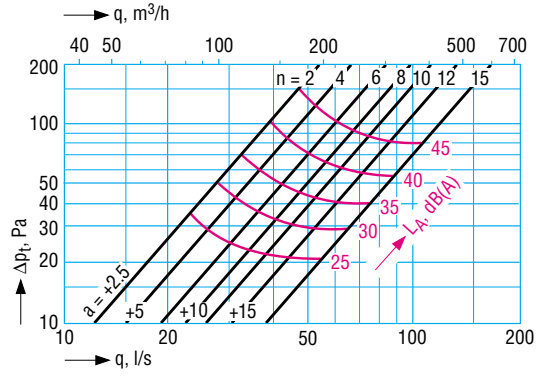
Frånluftsventil VEF-12-S

# Luftflöde, tryckfall, ljudnivå, ljuddata

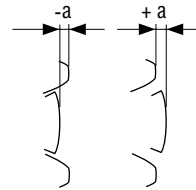
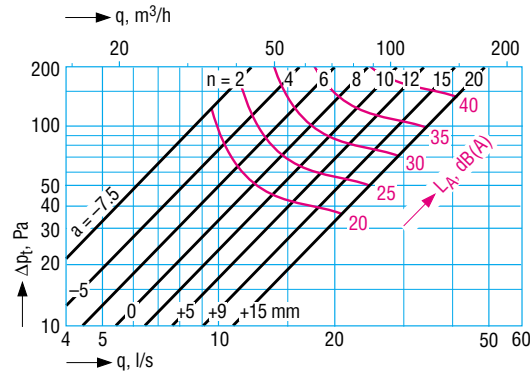
VEF-08



VEF-20 (inre spaltöppning öppen 10 mm)



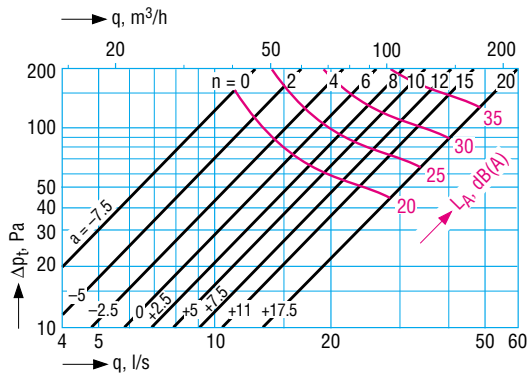
VEF-10



$n$  = antal öppna varv

$a$  = spaltöppning i mm

VEF-12



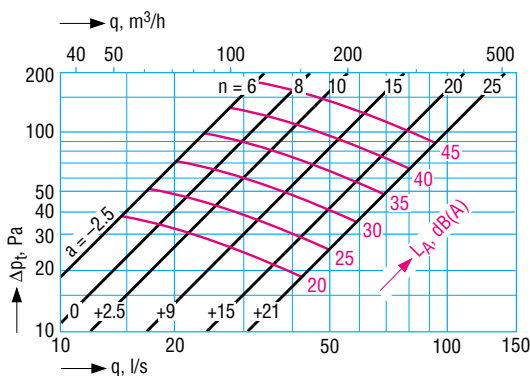
## Ljudeffektsnivå

Storlek	Korrektion av ljudnivå dB vid							
	63	125	250	500	1000	2000	4000	8000 Hz
08	-8	-7	-5	-4	-1	-2	-5	-12
10	-7	-6	-6	-4	-2	-1	-4	-11
12	-6	-5	-3	-4	-2	-1	-4	-13
16	1	2	1	-1	1	-4	-9	-18
20	1	2	4	0	-1	-4	-10	-18

## Ljuddämpning

Storlek	Korrektion av ljudnivå dB vid							
	63	125	250	500	1000	2000	4000	8000 Hz
08	23	23	16	15	13	10	6	9
10	22	21	15	13	11	10	6	9
12	21	19	13	11	10	10	7	9
16	20	16	12	10	9	10	8	8
20	17	12	7	5	4	4	7	5

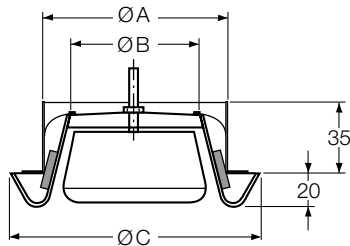
VEF-16



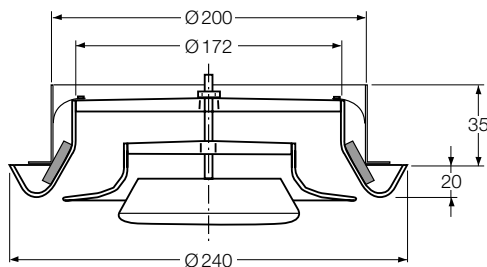
## Mått och vikt, injustering

### Mått- och viktuppgifter

VEF-08 ..... VEF-16

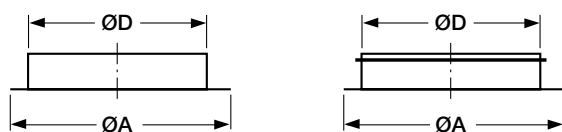


VEF-20



Storlek	A	B	C	D	Vikt, kg
08	80	45	120	55	0,09
10	100	70	145	55	0,12
12	125	95	160	55	0,15
16	160	115	195	55	0,20
20	200	172	240	55	0,34

### Fästram VLZ-01, VLZ-02

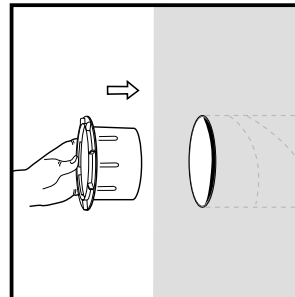


Storlek	A	D	Vikt, kg	Håltagning
08	107	80	0,07	Ø 90
10	127	100	0,09	Ø 110
12	152	125	0,11	Ø 135
15	177	150	0,13	Ø 160
16	187	160	0,15	Ø 170
20	227	200	0,18	Ø 210

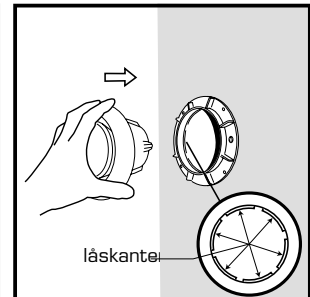
### Injustering

Käglan skruvas ut eller in det antal varv vilket ger den spaltöppning i mm, som svarar mot tryckfall och önskat luftflöde enligt diagram. Tryckfallet kontrolleras genom att man för in lämplig mätsond i fronten bakom ventilkäglan.

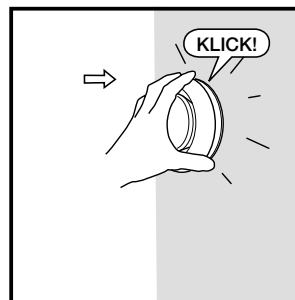
### VEF-S



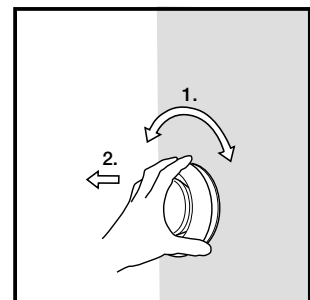
Montering av stös i vägg.



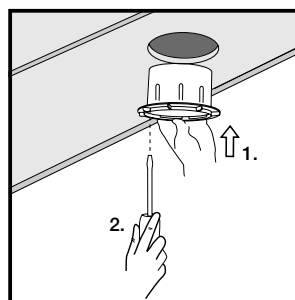
Montering av ventil i ventilstosen. Se till att någon av "ventilvingarna" bör peka mot mitten av någon låskant.



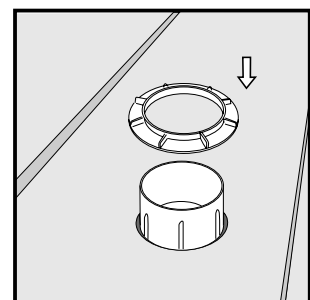
Tryck fast ventilen tills det klickar till.



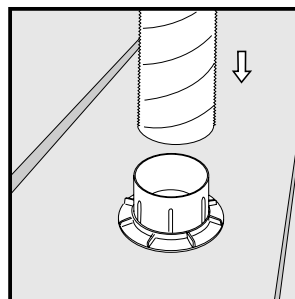
Demontering av ventil. Vrid åt något håll tills ventilen släpper från stosen. Drag rakt ut.



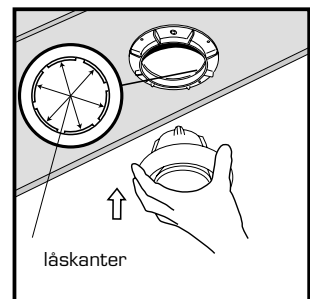
Montering av stös i undertak. Fästes med skruvar.



Montering av klämring för inner-taksplatta.



Montering av flexibel slang på ventilstos.



Montering av ventil i ventilstosen. Se till att någon av "ventilvingarna" bör peka mot mitten av någon låskant.

## Utförande, material, produktkod

### Utförande

Frånluftsventil VEF är en rund tallriksventil med aerodynamiskt utformat ventilkägla. Ventilen har goda egenskaper vad det gäller ljudnivå, tryckfall och luftflödeskapacitet. Utformningen av ljudabsorbenten minskar risken för överhörningsljud. Ventilen som är avsedd att monteras på vägg alternativt i tak finns i fem storlekar passande kanalanslutningar mellan Ø 80 - Ø 200 mm. Med sin design och med en packning av moltopen förhindras nedsmutsning av tak och väggar.

### Material

Ventilen är tillverkad av polypropylenplast vilken är återvinningsbar och tål temperaturer upp till 100° C. Materialet i ventilen klarar även de flesta kemikalier i små koncentrationer.

Ventilen levereras som standard i vit färg. Vissa specialfärger kan levereras vid beställning av större antal.

Som tillbehör finns passande fästramar av galvaniserad stålplåt med och utan gummitätning.

### Skötsel

Ventilen kan torkas av med ett mildt rengöringsmedel.

### Beskrivningstext

Frånluftsventil VEF av Fläkt Woods fabrikat med eller utan fästram.

### Produktkod

**Frånluftsventil** **VEF-aa**

Storlek \_\_\_\_\_  
08, 10, 12, 16<sup>1)</sup>, 20

<sup>1)</sup> Storlek 16 passar även till fästramar med kanalanslutning Ø 150 mm.

**Fästram (utan gummitätning)** **VLZ-01-aa**  
**Fästram (med gummitätning)** **VLZ-02-aa**

Storlek \_\_\_\_\_  
08, 10, 12, 15<sup>2)</sup>, 16, 20

<sup>2)</sup> Endast VLZ-01-aa.

**Injusteringssats** **VLZ-07-aa**  
Måtkrok och injusteringsdata för respektive storlek

### Beskrivningstext

Frånluftsventil VEF-S av Fläkt Woods fabrikat med integrerad ventilstos och klämring.

### Produktkod

**Frånluftsventil** **VEF-aa-S**  
inkl. integrerad stos/klämring

Storlek \_\_\_\_\_  
10, 12, 16, 20